

## GEBRUIKSHANDLEIDING EN OPBOUWINSTRUCTIES LOOPFIETS

Waarschuwing! Montage door een volwassene.

## USER MANUAL AND ASSEMBLY INSTRUCTION BALANCE BIKE

Warning! Assembly by an adult.

## GEBRAUCHSANWEISUNG UND MONTAGEANLEITUNG LAUFRAD

Warnung! Montage von einem Erwachsenen.

## MODE D'EMPLOI ET NOTICE DE MONTAGE VÉLO D'ÉQUILIBRE

Attention! Assemblage par un adulte.

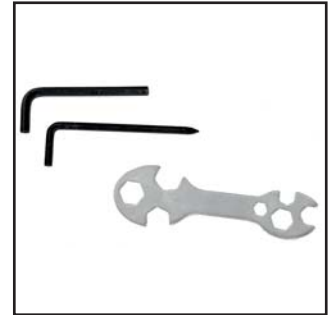


Neem de loopfiets uit de doos. Verwijder alle verpakkingsmateriaal.

Take the balance bike out of the box. Remove all packaging materials.

Nehmen Sie das Laufrad aus der Box. Entfernen Sie sämtliches Verpackungsmaterial.

Sortez le vélo d'équilibre de la boîte. Retirez tout le matériel d'emballage.



Neem de gereedschappen uit het zakje. Take the tools out of the plastic bag.

Nehmen Sie die Werkzeuge aus der Tüte. Sortez les outils du sac en plastique.



Recycle de verpakking zo veel mogelijk.

**VERSTIKKINGSGEVAAR!**

Recycle packaging material if possible.

**CHOKING HAZARD!**

RecycleIn die Verpackung wenn möglich.

**ERSTICKUNGSGEFAHR!**

Recyclez l'emballage lorsque possible.

**RISQUE D'ÉTOUFFEMENT!**



Leg de delen gereed voor montage.

Get the parts ready for assembly.

Bereiten Sie die Teile für die Montage vor.

Préparez les pièces pour l'assemblage.



Steek de stuurpen in de stuurbuis.

Insert the handlebar stem in the head tube.

Setzen Sie den Vorbau in das Steuerrohr ein.

Insérez la tige dans le tube de direction.



Draai de stuurbout aan met de inbussleutel.

Fasten the stem bolt with the Allen key.

Ziehen Sie den Lenkbolzen mit dem Inbusschlüssel fest.

Serrer le boulon de direction avec la clé Allen.



De loopfiets ziet er nu zo uit.

The balance bike looks like this now.

Das Laufrad sieht jetzt so aus.

Le vélo d'équilibre ressemble maintenant à ceci.



Zet de loopfiets voorzichtig op zijn kop.

Put the balance bike upside down gently.

Stellen Sie das Laufrad vorsichtig auf den Kopf.

Mettez le vélo d'équilibre à l'envers doucement.



Draai de moeren en ringen van de wielas.

Remove the nuts and washers from the axle.

Entfernen Sie die Muttern und Unterlegscheiben von der Achse.

Retirez les écrous et les rondelles de l'essieu.



Steek het voorwiel in de vork.

Insert the front wheel in the fork.

Setzen Sie das Vorderrad in die Gabel ein.

Insérez la roue avant dans la fourche.



Haak de ringen in de gaatjes in de vork.

Hook the washers in the holes in the fork.

Haken Sie die Unterlegscheiben in die Löcher in der Gabel ein.

Accrochez les rondelles dans les trous de la fourche.



Draai de moeren met de hand op de as.

Fasten the nuts on the axle by hand.

Befestigen Sie die Muttern von Hand an der Achse.

Fixez les écrous sur l'essieu à la main.



Draai alle wielmoeren met de sleutel vast.

Use the key to fasten all wheel nuts.

Verwenden Sie den Schlüssel, um alle Radmuttern zu befestigen.

Serrer tous les écrous de roue avec la clé.



De loopfiets is gereed voor gebruik.

The balance bike is now ready for use.

Das Laufrad ist jetzt einsatzbereit.

Le vélo d'équilibre est prêt à être utilisé.

**(NL)** Het in acht nemen van de gebruiksaanwijzing is nodig voor veilig gebruik van het speelgoed. Lees voorafgaand aan het gebruik van de (loop)fiets goed de gebruiksaanwijzing en bewaar deze voor later gebruik. Controleer het artikel voor ieder gebruik op beschadigingen of slijtage. Controleer voor ieder gebruik het vastzitten van alle verbindingselementen en sluitonderdelen. Controleer of alle schroeven en moeren hun borgende werking behouden. Het product is geschikt voor gebruik buitenshuis. Een prachtige toevoeging aan gezinswandelingen en activiteiten. Het verbetert de conditie, bewegingscoördinatie en bevordert de vaardigheden om evenwicht te bewaren. Aanbevolen leeftijd: 3+.

**Waarschuwing:** gebruik het speelgoed alleen op vlakke en obstakelvrije oppervlakken. Gebruiken onder direct toezicht van een volwassene. Niet gebruiken in het verkeer.  
**LET OP!** Beschermingsmiddelen, zoals helm, handschoenen, kniestukken, elleboogstukken, dragen. Dit product is bestemd voor één gebruiker met een maximaal gewicht van 35 kg. Leer het kind hoe het moet omgaan met de loopfiets, met name afremmen. Hou er rekening mee dat het speelgoed voorzichtig moet worden gebruikt om vallen of botsen met derden en de daarbij mogelijk optredende verwondingen te voorkomen.

**Reiniging en onderhoud.** Reinig het product met een vochtige doek of spons. Bescherm het tegen stof, vocht, water, hoge en zeer lage temperaturen, vallen enz.

#### **GARANTIE**

Onze loopfietsen zijn twee jaar gegarandeerd op onderdelen en arbeid en 8 jaar op het frame vanaf de aankoopdatum, waarbij de kassabon als bewijs geldt, tegen alle fabricagefouten. De garantie wordt beperkt tot het gratis repareren of vervangen van onderdelen die als beschadigd worden erkend door onze officieel erkende monteur, zonder dat een schadevergoeding geëist kan worden voor het niet kunnen gebruiken van de loopfiets.

Reparatie of vervanging in het kader van de garantie hebben niet tot gevolg dat de garantie wordt verlengd. De garantie vervalt/geldt niet als:

1. De (loop)fiets is gerepareerd door een niet erkende professional.
  2. Er veranderingen aan de (loop)fiets zijn aangebracht.
  3. De originele onderdelen zijn vervangen door andere, niet door de fabrikant goedgekeurde onderdelen.
  4. Schade te wijten is aan gebrek aan verzorging of onderhoud, aan onachtzaamheid of onervaringheid van de gebruiker, aan abnormaal gebruik, slechte afstellingen, een gebrekkige reparatie of overbelasting.
  5. Schade te wijten is aan het gevolg van normale slijtage van materiaal zoals banden, lampen, kabels, remblokken en tandwielen.
- Verplicht onderhoud zoals reinigen, invetten, afstellen van kabels etc valt niet onder de garantie.

Als u binnen een maand na aankoop constateert dat er een slinger in de wielen zit vragen wij u de (loop)fiets ter reparatie aan te bieden bij de handelaar. Na deze datum kunnen wij u hierop geen garantie meer geven. De garantie is niet geldig voor wedstrijd-gebruik.

**De uitgebreide garantiebepalingen kunt u inzien en downloaden op de website van fietsservice nederland: [www.fietsservicenederland.nl](http://www.fietsservicenederland.nl). Indien u geen internet heeft kunt u deze opvragen via +31-(0)570-606 939.**

**(DE)** Bei Einhaltung aller aufgeführten Sicherheitshinweise ist eine sichere Benutzung des Produktes gewährleistet. Vor dem Gebrauch des (Lauf)rades lesen Sie sorgfältig diese Bedienungsanleitung durch. Prüfen Sie den Artikel vor jedem Gebrauch auf Beschädigungen oder Abnutzungen. Kontrollieren Sie vor jeder Verwendung den festen Sitz aller Verbindungselemente und Verschlusssteile. Vergewissern Sie sich, dass Schrauben und Muttern ihre Selbstsperreigenschaft bewahren. Bewahren Sie sie zum späteren Nachschlagen auf. Das Produkt ist zur Benutzung im Freien konzipiert. Das (Lauf)rad ist ein ausgezeichnetes Begleiter bei Familienspaziergängen und Spielen. Das (Lauf)rad stärkt den kompletten Körper und Bewegungsapparat. Durch das Fahren mit dem (Lauf)rad wird zudem auch der Gleichgewichtssinn gefördert. Empfohlenes Alter: 3+.

**Achtung:** Kinder sollen auf ihr (Lauf)rad auf einer ebenen und von Hindernissen freien Fläche steigen. Benutzung unter unmittelbarer Aufsicht von Erwachsenen. Nicht im Strassenverkehr zu verwenden. **VORSICHT!** Mit Schutzausrüstung wie Fahrradhelm, Handschuhe, Protektoren für Ellenbogen und Knie zu benutzen. Das Produkt ist für einen Benutzer geeignet. Die zulässige Gesamtbelastung beträgt 35 kg. Weisen Sie das Kind in die richtige Verwendung des Spielzeugs ein, insbesondere bei den Bremsen. Beachten Sie, dass das Spielzeug mit Vorsicht verwendet werden sollte, da zur Vermeidung von Stürzen oder Kollisionen, die den Benutzer oder Dritte verletzen könnten, Kenntnisse erforderlich sind.

#### **Reinigung und Wartung.**

Reinigen Sie das Produkt mit einem feuchten Tuch oder Schwamm. Schützen Sie das Produkt vor Staub, Feuchtigkeit, Wasser, hohen und sehr niedrigen Temperaturen sowie vor dem Sturz usw.

#### **GARANTIE**

Wir gewähren Ihnen auf unsere (Lauf)räder eine Garantie von zwei Jahren auf Herstellungsmängel und acht Jahre auf Rahmenbruchsicherheit (jeweils gerechnet ab Kaufdatum). Maßgeblich ist der Kassabon.  
Diese Garantie beschränkt sich auf die Reparatur oder den kostenlosen Ersatz von Teilen, die von unserem zugelassenen Techniker als defekt anerkannt werden. Es können jedoch keine Entschädigungen verlangt werden, weil das Laufrad ausser Betrieb gesetzt ist. Die Garantie wird durch die ausgeführten Reparaturarbeiten nicht verlängert. Die Garantie kann in Anspruch genommen werden, wenn:  
1. Das Laufrad bei einem zugelassenen Fachmann repariert worden ist.  
2. Das Laufrad nicht umgewandelt oder verändert worden ist.  
3. Die Originalteile nicht durch andere, vom Hersteller nicht zugelassene Teile ersetzt worden ist.  
4. Die Schäden nicht auf mangelnde Sorgfalt oder Pflege, Nachlässigkeit oder Unerfahrenheit des Benutzers, auf nicht zweckgemäße Benutzung, falsche Einstellungen, falsche Reparaturen oder eine vorübergehende Überlast zurückzuführen ist.  
5. Die Schäden nicht auf den normalen Materialverschleiß zurückzuführen sind, wie Reifen, Glühbirnen, Ketten, Kabel, Bremschuhe und Freilauf.  
Von der Garantie ausgeschlossen sind alle vorgeschriebenen Wartungsarbeiten, wie Reinigen, Schmieren, Einstellen der Kabel, Hüllen usw.

Wenn Sie feststellen dass die Räder verschleiert sind, bitten wir Sie, das Laufrad innerhalb eines Monats nach dem Kauf zurückzubringen. Nach Ablauf dieser Frist können wir die Arbeiten nicht mehr im Rahmen der Garantie durchführen. Die Garantie gilt nicht für eine Benutzung im Wettkampfsport.

**Die erweiterte Garantiebedingungen können von der Fahrrad-Service Deutschland Website eingesehen werden: [www.fahrradservicedeutschland.de](http://www.fahrradservicedeutschland.de)  
Wenn Sie nicht über Internet verfügen können Sie uns anrufen: + 49 3222 109 6443.**

**(EN)** To ensure safe use of the (balance) bike you must comply with instructions contained in this manual. Before you start using the bike, please read through this Manual and save it for future reference. Check product for damage and wear before each use. Check all connections and fasteners are secure before each use. Check all screws and nuts retain their self-locking function. The (balance) bike is intended for outdoor use. It is an excellent toy which can be used by families for walking and playing games. It improves the physical condition and motor coordination while developing the balancing skills. The recommended age: 3+.

**Warning:** the run bike should be ridden on a flat ground, devoid of any obstacles. To be used under the direct supervision of an adult. Not to be used in traffic.  
**Caution!** Protective equipment, like a helmet as well as knee, elbow and wrists pads, must be worn. The bike is intended only for one user, of a maximal weight of 35 kg. Instruct the child in the proper use of the toy, particularly in the use of any braking system. Note that the toy should be used with caution since skill is required to avoid falls or collisions causing injury to the user or third parties.

#### **Cleaning and maintenance.**

Clean the (balance) bike with a damp cloth or sponge. Protect the (balance) bike from dust, humidity, water, extremely high and low temperatures, damage etc.

#### **WARRANTY**

Our (balance) bikes are guaranteed to be free from manufacturing defects for two years including parts and labour and eight years on frames, starting from date of purchase, upon presentation of the cash receipt.  
This warranty is limited to the repair or replacement at no charge of parts that are found to be defective by our certified technician. At no time may a claim be made for compensation due to the balance bike being out of service.

Procedures carried out under this warranty do not result in the warranty being extended. This warranty is subject to the following conditions:

1. That the (balance) bike has been repaired by a certified professional.
  2. That the (balance) bike has not been modified or altered.
  3. That the original parts have not been replaced by others that are not certified by the manufacturer.
  4. That the damage is not due to lack of maintenance, negligence or lack of experience on the part of the user, abnormal use, incorrect adjustments, defective repair or temporary overloading.
  5. That the damage is not due to the normal wear and tear of the equipment such as tyres, lighting, chains, cables, brake pads and free wheels.
- Required maintenance procedures such as cleaning, greasing, adjustment to cables, sheating etc. are not covered by this warranty.

If you notice that the wheel are warped, kindly return your balance bike to the dealer within one month after purchase. After that date we will no longer be able to cover these defects under warranty. This warranty is not valid if the bicycle is used in competition.

**The complete warranty conditions may be found and downloaded from the Bicycle Service website [www.fietsservicenederland.nl](http://www.fietsservicenederland.nl). In case you cannot visit us by internet you can call us at +31-(0)570-606 939.**

**(FR)** Le respect des règles contenues dans l'instruction permet une utilisation sûre du jouet. Lisez attentivement l'instruction avant d'utiliser le vélo (d'équilibre) et conservez-la pour une utilisation ultérieure. Contrôlez le vélo avant chaque utilisation du point de vue d'éventuelles dégradations ou usures. Avant chaque utilisation, contrôlez que tous les éléments de raccord et toutes les pièces de fermeture sont bien fixés. Assurez-vous que les vis et les écrous sont bien serrés. Le produit est destiné à un usage en plein air. Un magnifique jouet à utiliser lors des promenades et des activités familiales. Il améliore la condition physique, la coordination motrice et développe la capacité de maintenir l'équilibre. Âge recommandé: 3+.

**Attention:** Le jouet doit être utilisé sur des surfaces plates, sans obstacles. À utiliser sous la surveillance d'un adulte. Ne pas utiliser sur la voie publique.

**ATTENTION !** À utiliser avec équipement de protection, notamment, un casque, des gants, des coudières et des genouillères. Ce produit est destiné à un seul utilisateur dont un poids maximum est de 35 kg. Instruire l'enfant dans l'utilisation du jouet, en particulier dans l'utilisation de tout système de freinage. Notez que le jouet doit être utilisé avec prudence étant donné que la compétence est nécessaire pour éviter les chutes ou collisions pouvant causer des blessures à l'utilisateur ou des tiers.

#### **Nettoyage et entretien.**

Le produit doit être nettoyé avec un chiffon ou une éponge humide. Protégez le vélo contre la poussière, l'humidité, l'eau, les températures élevées ou très faibles et les chutes, etc.

#### **GARANTIE**

Nos vélos (d'équilibre) sont garantis pendant 2 ans (pièces et main-d'œuvre) et pendant 8 ans (cadre) à compter de la date d'achat, ticket de caisse faisant foi, contre tout vice de fabrication.  
Cette garantie est limitée à la réparation ou au remplacement gratuit des pièces reconnues défectueuses par notre technicien agréé sans qu'aucune indemnité ne puisse être réclamée en raison de l'immobilisation du vélo.

Les interventions réalisées au titre de la garantie n'ont pas pour effet de prolonger celle-ci.

La garantie s'applique à condition que:

1. Le vélo (d'équilibre) soit réparé chez un professionnel agréé.
  2. Le vélo (d'équilibre) n'ait pas été transformé ou modifié.
  3. Les pièces d'origine n'aient pas été remplacées par d'autres non agréées par le constructeur.
  4. Les dégâts ne soient pas dus à un manque de soin ou d'entretien, à une négligence ou à une inexpérience de l'utilisateur, à une utilisation anormale, à de mauvais réglages, à une réparation défectueuse ou à une surcharge passagère.
  5. Les dégâts ne soient pas la conséquence de l'usure normale du matériel tel que pneus, lampes, patins de freins et roues libres.
- L'entretien obligatoire (nettoyage, graissage, réglage des câbles, etc.) est exclu de la garantie.

Si vous constatez dans un délai d'un mois après achat que les roues sont voilées, nous vous demandons de ramener votre vélos d'équilibre chez le commerçant. Au-delà de cette date, nous ne pourrions plus les prendre sous garantie. La garantie n'est pas valable pour une utilisation en compétition.

**Toutes les conditions de garantie peuvent être consultées et téléchargées sur le site web du service de vélos Belgique : [www.fietsservicebelgie.be](http://www.fietsservicebelgie.be). Si vous n'avez pas l'Internet, vous pouvez les demander au + 32 2 808 52 26.**



Pak de loopfiets erbij. Zet hem op de kop.  
 Verwijder de kunststof dop uit de zadelbuis.  
 Take the balance bike and put it upside down.  
 Take the plastic cap out of the seat tube.  
 Nehmen Sie das Laufrad und stellen Sie es auf dem Kopf. Nehmen Sie die Plastikkappe aus dem Sitzrohr.  
 Prenez le vélo d'équilibre et mettez-le à l'envers. Retirez le capuchon en plastique du tube de selle.



Haal de accessoires uit de doos. Recycle de verpakking. **VERSTIKKINGSGEVAAR!**  
 Take the accessories out of the box. Recycle the packaging. **CHOKING HAZARD!**  
 Nehmen Sie das Zubehör aus der Box heraus. Recyclen Sie die Verpackung.  
 ERSTICKUNGSGEFAHR!  
 Sortez les accessoires de la boîte. Recyclez l'emballage. **RISQUE D'ÉTOUFFEMENT!**



Steek de trapas, nadat u de bout en moer eruit heeft gedraaid, in de zadelbuis. Tandwiel rechts!  
 Insert the bottom bracket, after turning the bolt and nut out, into the seat tube. Chainwheel right!  
 Setzen Sie das Tretlager nach dem Entfernen der Schraube und der Mutter in das Sitzrohr ein. Gang auf der rechten Seite.  
 Après avoir desserré le boulon et l'écrou, insérer le support inférieur dans le tube de selle. Vitesse du côté droit.



## GEbruIKSHANDLEIDING EN OMBouWInSTRUCTIES

Waarschuwing! Montage door een volwassene.

## USER MANUAL AND CONVERSION INSTRUCTIONS

Warning! Assembly by an adult.

## BENUTZERHANDBUCH UND KONVERTIERUNGSANWEISUNGEN

Warnung! Montage von einem Erwachsenen.

## MANUEL UTILISATEUR ET INSTRUCTIONS DE CONVERSION

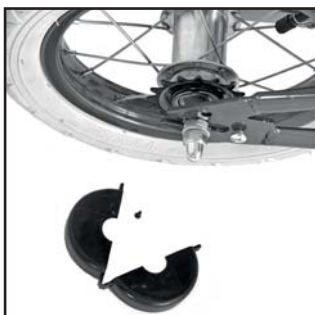
Attention! Assemblage par un adulte.



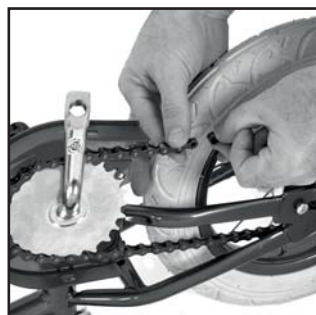
Steek de bout door de buis, plaats ring en moer. Draai stevig aan met de inbussleutel  
 Insert the bolt through the tube, place washer and nut. Secure tightly with the Allen key.  
 Den Bolzen durch das Rohr stecken, Ring und Mutter einsetzen. Sichern mit dem Inbusschlüssel.  
 Insérez le boulon dans le tube, placez l'anneau et l'écrou. Fixez bien avec la clé Allen.



Draai schroefje van tandwielkap los.  
 Loosen screw of chain wheel cover.  
 Schraube der Kettenradabdeckung lösen.  
 Desserrer la vis du couvercle de la roue à chaîne.



Verwijder het tandwielkapje.  
 Remove chain wheel cover.  
 Kettenradabdeckung entfernen.  
 Retirez le couvercle de la roue à chaîne.



Leg de ketting om de beide tandwielen.  
 Lead the chain over both chain wheels.  
 Führen Sie die Kette über beide Kettenräder.  
 Faites passer la chaîne sur les deux roues de chaîl.



Kettingschakel sluiten. Openen achterstevoren.  
 Close the chain link. Open backwards.  
 Schließen Sie das Kettenglied. Rückwärts öffnen.  
 Fermez le maillon de la chaîne. Ouvrez en arrière.



Plaats verbindingschakel.  
 Place the chain link.  
 Platzieren Sie das Kettenglied.  
 Placez le maillon de la chaîne.



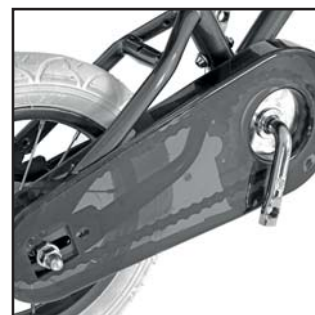
Plaats schakeldekse.  
 Place the chain link cover.  
 Setzen Sie die Kettengliedabdeckung ein.  
 Placez le couvercle du maillon de la chaîne.



Klik de schakelklem op zijn plaats.  
 Click the chain link lock in place.  
 Klicken Sie die Verrieglung fest.  
 Cliquez le loquet du chaîne au position



Verwijder de bout bij de achteras met de kruiskop schroevendraaier.  
 Remove the bolt at the rear axle with the Phillips screwdriver.  
 Entfernen Sie die Schraube an der Hinterachse mit dem Kreuzschlitzschraubendreher.  
 Retirez le boulon de l'essieu arrière avec le tournevis cruciforme.

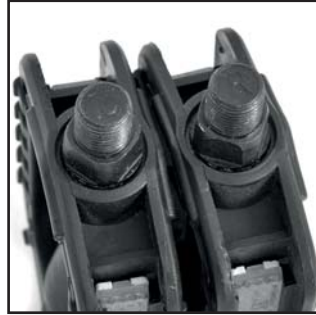


Klik de kettingkast op zijn plaats.  
 Click the chain guard in place.  
 Klicken Sie den Kettenschutz auf das Tretlager.  
 Cliquez sur le garde-chaîne en place.





Schroef de bout weer in de achtervork.  
Screw the bolt back into the rear fork.  
Schrauben Sie den Bolzen wieder in die hintere Gabel ein.  
Revissez le boulon dans la fourche arrière.



Pak de pedalen erbij. Zie de L en R bij de schroefdraad.  
Take the pedals. See the L and R at the thread.  
Nehmen Sie die Pedale. Sehen Sie die L und R am Faden.  
Prenez les pédales. Voir le L et R au fil.



Pedaal L aan crank L, zie sticker. R bij R.  
Pedal L on crank L, see sticker. R at R.  
Pedal L am Kurbel L, siehe Aufkleber. R bei R.  
Pédale L sur la manivelle L, voir l'autocollant. R chez R.



Draai de pedalen in de rijrichting vast.  
Tighten the pedals in the direction of travel.  
Ziehen Sie die Pedale in Fahrtrichtung an.  
Serrer les pédales dans le sens du déplacement.



Draai de pedalen stevig aan met de sleutel.  
Tighten the pedals securely with the key.  
Ziehen Sie die Pedale mit dem Schlüssel fest an.  
Serrez bien les pédales avec la clé.



Pak de zijwieltjes en vulplaatjes erbij.  
Take the side wheels and shims.  
Nehmen Sie die seitlichen Räder und Scheiben.  
Prenez les roues latérales et les cales.



Schroef de achterasmoer in ring eraf.  
Unscrew the rear axle nut and washer.  
Hinterachsmutter und Unterlegscheibe abschrauben.  
Dévissez l'écrou d'essieu arrière et la rondelle.



Plaats het vulplaatje als afgebeeld.  
Place the shim as shown.  
Legen Sie die Scheibe wie gezeigt.  
Placez la cale comme indiqué.



Plaats het zijwieltje op het vulplaatje.  
Place the side wheel on the shim.  
Legen Sie das Seitenrad auf die Scheibe.  
Placez la roue latérale sur la cale.



Schuif de ring op de as.  
Slide the ring onto the axle.  
Schieben Sie den Ring auf die Achse.  
Faites glisser la bague sur l'essieu.



Schroef de achterasmoer vast. Tweede zijwieltje op dezelfde manier. Dit is het resultaat:  
Fasten the rear axle nut. The second side wheel same procedure. See the result:  
Hinterachsmutter festziehen. Das zweite Seitenrad ist dasselbe Verfahren. Sehen Sie das Ergebnis:  
Serrer l'écrou d'essieu arrière. Deuxième roue également. Voir le résultat:



Prepareer de caliper rem en de handgreep zoals afgebeeld.  
Prepare the caliper brake and the handle as shown.  
Bereiten Sie die Bremssattelbremse und den Griff wie gezeigt vor.  
Préparez le frein à étrier et la poignée comme indiqué.



Steek de bout door het gat in de vork.  
Insert the bolt through the hole in the fork.  
Führen Sie den Bolzen durch das Loch in der Gabel ein.  
Insérez le boulon dans le trou de la fourche.



Het vulplaatje met holle kant naar de vork.  
The filler plate with hollow side to the fork.  
Die Füllplatte mit hohler Seite zur Gabel.  
La plaque de remplissage avec le côté creux de la fourche..



Tweede vulplaatje met holle kant naar vork.  
Second filler plate with hollow side to fork.  
Zweite Füllplatte mit hohler Seite zur Gabel.  
Deuxième plaque de remplissage avec un côté creux à la fourche.



Vulringetje op de bout plaatsen.  
Place the washer on the bolt.  
Setzen Sie den Distanzring auf den Bolzen.  
Placez la rondelle sur le boulon..



Als laatste de moer p de bout draaien.  
Finally, screw the nut on he bolt.  
Zum Schluss die Mutter uf den Bolzen drehen.  
Enfin, tournez l'écrou sur le boulon.



Draai stevig vast met de sleutel.  
Tighten firmly with the key.  
Mit dem Schlüssel fest anziehen.  
Serrer fermement avec la clé.



Haak de remhendel en sluitclip aan elkaar.  
Hook the brake lever and the locking clip together.  
Haken Sie den Bremshebel und die Sicherungsklammer zusammen.  
Accrocher le levier de frein et le clip de verrouillage.



Hang de remhendel tegen de rechter greep.  
Hang the brake lever near the right grip.  
Hängen Sie den Bremshebel in die Nähe des rechten Griiffs.  
Accrochez le levier de frein près de la poignée droite.



Schroef de remhendelbout vast.  
Tighten the brake lever bolt and nut.  
Bremshebelbolzen einschrauben.  
Vissez le boulon du levier de frein.



Houdt de remmen met 1 hand op de velg geknepen, zodat u de remkabel in de hendel kunt haken.  
Keep the brakes squeezed onto the rim with one hand so you can hook the cable into the handle.  
Halten Sie die Bremsen mit einer Hand auf die Felge gedrückt, damit Sie den Bremszug in den Griff einhaken können.  
Gardez les freins serrés sur la jante d'une main pour pouvoir accrocher le câble à la poignée.



Remkabel door hendel voeren als afgebeeld.  
Daarna de rem loslaten.  
Lead the brake cable through brake lever as depicted, then release the brake.  
Führen Sie den Bremszug wie gezeigt durch den Bremshebel. Lösen Sie dann die Bremse.  
Faites passer le câble de frein à travers le levier de frein comme indiqué. Puis relâchez le frein.



Verstel de remkabel met de stelschroef.  
Adjust the brake cable with the adjusting screw.  
Stellen Sie den Bremszug mit der Einstellschraube ein.  
Réglez le câble de frein avec la vis de réglage.



Mogelijk dient u de kabel in te korten door de sluitmoer los te draaien, kabel aan te trekken en sluitmoer weer stevig vast te draaien.

You may have to loosen the lock nut to shorten the brake cable, pull the cable a bit and tighten the lock nut again.

Möglicherweise müssen Sie die Sicherungsmutter lösen, um das Bremskabel zu verkürzen, etwas am Seil ziehen und die Sicherungsmutter wieder festziehen.

Vous devrez peut-être desserrer le contre-écrou pour raccourcir le câble de frein, tirez légèrement le câble et resserrez-le à nouveau.



Draai het schroefje in de belhouder los.  
Loosen the screw in the bell holder.  
Lösen Sie die Schraube im Glockenhalter.  
Desserrez la vis dans le porte-cloche.



Plaats de bel links op het stuur en draai vast.  
Put the bell on the left side of the handlebar and tighten the screw.  
Setzen Sie die Glocke auf die linke Seite des Lenkers und ziehen Sie die Schraube fest.  
Placez la cloche sur le côté gauche du guidon et serrez la vis.



De fiets is nu gereed voor gebruik.  
The bicycle is now ready to use.  
Das Fahrrad ist jetzteinsatzbereit.  
Le vélo est maintenant prêt à être utilisé.



Twee framevarianten.  
Two frame varieties.  
Zwei Gestellvarianten.  
Deux variétés de cadre.

**(NL)** Het in acht nemen van de gebruiksaanwijzing is nodig voor veilig gebruik van het speelgoed. Lees voorafgaand aan het gebruik van de (loop)fiets goed de gebruiksaanwijzing en bewaar deze voor later gebruik. Controleer het artikel voor ieder gebruik op beschadigingen of slijtage. Controleer voor ieder gebruik het vastzitten van alle verbindingselementen en sluitonderdelen. Controleer of alle schroeven en moeren hun borgende werking behouden. Het product is geschikt voor gebruik buitenshuis. Een prachtige toevoeging aan gezinswandelingen en activiteiten. Het verbetert de conditie, bewegingscoördinatie en bevordert de vaardigheden om evenwicht te bewaren. Aanbevolen leeftijd: 3+.

**Waarschuwing:** gebruik het speelgoed alleen op vlakke en obstakelvrije oppervlakken. Gebruiken onder direct toezicht van een volwassene. **Niet gebruiken in het verkeer.**  
**LET OP!** Beschermingsmiddelen, zoals helm, handschoenen, kniestukken, elleboogstukken, dragen. Dit product is bestemd voor één gebruiker met een maximaal gewicht van 35 kg. Leer het kind hoe het moet omgaan met de loopfiets, met name afremmen. Hou er rekening mee dat het speelgoed voorzichtig moet worden gebruikt om vallen of botsen met derden en de daarbij mogelijk optredende verwondingen te voorkomen.

**Reiniging en onderhoud.** Reinig het product met een vochtige doek of spons. Bescherm het tegen stof, vocht, water, hoge en zeer lage temperaturen, vallen enz.

#### **GARANTIE**

Onze loopfietsen zijn twee jaar gegarandeerd op onderdelen en arbeid en 8 jaar op het frame vanaf de aankoopdatum, waarbij de kassabon als bewijs geldt, tegen alle fabricagefouten. De garantie wordt beperkt tot het gratis repareren of vervangen van onderdelen die als beschadigd worden erkend door onze officieel erkende monteur, zonder dat een schadevergoeding geëist kan worden voor het niet kunnen gebruiken van de loopfiets.

Reparatie of vervanging in het kader van de garantie hebben niet tot gevolg dat de garantie wordt verlengd. De garantie vervalt/geldt niet als:

1. De (loop)fiets is gerepareerd door een niet erkende professional.
  2. Er veranderingen aan de (loop)fiets zijn aangebracht.
  3. De originele onderdelen zijn vervangen door andere, niet door de fabricant goedgekeurde onderdelen.
  4. Schade te wijten is aan gebrek aan verzorging of onderhoud, aan onachtzaamheid of onervaringheid van de gebruiker, aan abnormaal gebruik, slechte instellingen, een gebrekkige reparatie of overbelasting.
  5. Schade te wijten is aan het gevolg van normale slijtage van materiaal zoals banden, lampen, kabels, remblokken en tandwielen.
- Verplicht onderhoud zoals reinigen, invetten, afstellen van kabels etc valt niet onder de garantie.

Als u binnen een maand na aankoop constateert dat er een slinger in de wielen zit vragen wij u de (loop)fiets ter reparatie aan te bieden bij de handelaar. Na deze datum kunnen wij u hierop geen garantie meer geven. De garantie is niet geldig voor wedstrijd-gebruik.

**De uitgebreide garantiebepalingen kunt u inzien en downloaden op de website van fietsservice nederland: [www.fietsservicenederland.nl](http://www.fietsservicenederland.nl). Indien u geen internet heeft kunt u deze opvragen via +31-(0)570-606 939.**

**(DE)** Bei Einhaltung aller aufgeführten Sicherheitshinweise ist eine sichere Benutzung des Produktes gewährleistet. Vor dem Gebrauch des (Lauf)rades lesen Sie sorgfältig diese Bedienungsanleitung durch. Prüfen Sie den Artikel vor jedem Gebrauch auf Beschädigungen oder Abnutzungen. Kontrollieren Sie vor jeder Verwendung den testen Sitz aller Verbindungsselemente und Verschlusssteile. Vergewissern Sie sich, dass Schrauben und Muttern ihre Selbstsperreigenschaften bewahren. Bewahren Sie sie zum späteren Nachschlagen auf. Das Produkt ist zur Benutzung im Freien konzipiert. Das (Lauf)rad ist ein ausgezeichnetes Begleiter bei Familienspaziergängen und Spielen. Das (Lauf)radfahren stärkt den kompletten Körper und Bewegungsapparat. Durch das Fahren mit dem (Lauf)rad wird zudem auch der Gleichgewichtssinn gefördert. Empfohlenes Alter: 3+.

**Achtung:** Kinder sollen auf ihr (Lauf)rad auf einer ebenen und von Hindernissen freien Fläche steigen. Benutzung unter unmittelbarer Aufsicht von Erwachsenen. **Nicht im Strassenverkehr zu verwenden. VORSICHT!** Mit Schutzausrüstung wie Fahrradhelm, Handschuhe, Protektoren für Ellenbogen und Knie zu benutzen. Das Produkt ist für einen Benutzer geeignet. Die zulässige Gesamtbelastung beträgt 35 kg. Weisen Sie das Kind in die richtige Verwendung des Spielzeugs ein, insbesondere bei den Bremsen. Beachten Sie, dass das Spielzeug mit Vorsicht verwendet werden sollte, da zur Vermeidung von Stürzen oder Kollisionen, die den Benutzer oder Dritte verletzen könnten, Kenntnisse erforderlich sind.

#### **Reinigung und Wartung.**

Reinigen Sie das Produkt mit einem feuchten Tuch oder Schwamm. Schützen Sie das Produkt vor Staub, Feuchtigkeit, Wasser, hohen und sehr niedrigen Temperaturen sowie vor dem Sturz usw.

#### **GARANTIE**

Wir gewähren Ihnen auf unsere (Lauf)räder eine Garantie von zwei Jahren auf Herstellungsmängel und acht Jahre auf Rahmenbruchsicherheit (jeweils gerechnet ab Kaufdatum). Maßgeblich ist der Kassabon.

Diese Garantie beschränkt sich auf die Reparatur oder den kostenlosen Ersatz von Teilen, die von unserem zugelassenen Techniker als defekt anerkannt werden. Es können jedoch keine Entschädigungen verlangt werden, weil das Laufrad ausser Betrieb gesetzt ist. Die Garantie wird durch die ausgeführten Reparaturarbeiten nicht verlängert.

Die Garantie kann in Anspruch genommen werden, wenn:

1. Das Laufrad bei einem zugelassenen Fachmann repariert worden ist.
  2. Das Laufrad nicht umgewandelt oder verändert worden ist.
  3. Die Originalteile nicht durch andere, vom Hersteller nicht zugelassene Teile ersetzt worden ist.
  4. Die Schäden nicht auf mangelnde Sorgfalt oder Pflege, Nachlässigkeit oder Unerfahrenheit des Benutzers, auf nicht zweckgemässe Benutzung, falsche Einstellungen, falsche Reparaturen oder eine vorübergehende Überlast zurückzuführen ist.
  5. Die Schäden nicht auf den normalen Materialverschleiß zurückzuführen sind, wie Reifen, Glühbirnen, Ketten, Kabel, Bremschuhe und Freilauf.
- Von der Garantie ausgeschlossen sind alle vorgeschriebenen Wartungsarbeiten, wie Reinigen, Schmieren, Einstellen der Kabel, Hüllen usw.

Wenn Sie feststellen dass die Räder verschleiert sind, bitten wir Sie, das Laufrad innerhalb eines Monats nach den Kauf zurückzubringen. Nach Ablauf dieser Frist können wir die Arbeiten nicht mehr im Rahmen der Garantie durchführen. Die Garantie gilt nicht für eine Benutzung im Wettkampfsport.

**Die erweiterte Garantiebedingungen können von der Fahrrad-Service Deutschland Website eingesehen werden: [www.fahrradservicedeutschland.de](http://www.fahrradservicedeutschland.de). Wenn Sie nicht über Internet verfügen können Sie uns anrufen: + 49 3222 109 6443.**

**(EN)** To ensure safe use of the (balance) bike you must comply with instructions contained in this manual. Before you start using the bike, please read through this Manual and save it for future reference. Check product for damage and wear before each use. Check all connections and fasteners are secure before each use. Check all screws and nuts retain their self-locking function. The (balance) bike is intended for outdoor use. It is an excellent toy which can be used by families for walking and playing games. It improves the physical condition and motor coordination while developing the balancing skills. The recommended age: 3+.

**Warning:** the run bike should be ridden on a flat ground, devoid of any obstacles. To be used under the direct supervision of an adult. **Not to be used in traffic.**

**Caution!** Protective equipment, like a helmet as well as knee, elbow and wrists pads, must be worn. The bike is intended only for one user, of a maximal weight of 35 kg. Instruct the child in the proper use of the toy, particularly in the use of any braking system. Note that the toy should be used with caution since skill is required to avoid falls or collisions causing injury to the user or third parties.

#### **Cleaning and maintenance.**

Clean the (balance) bike with a damp cloth or sponge. Protect the (balance) bike from dust, humidity, water, extremely high and low temperatures, damage etc.

#### **WARRANTY**

Our (balance) bikes are guaranteed to be free from manufacturing defects for two years including parts and labour and eight years on frames, starting from date of purchase, upon presentation of the cash receipt.

This warranty is limited to the repair or replacement at no charge of parts that are found to be defective by our certified technician. At no time may a claim be made for compensation due to the balance bike being out of service.

Procedures carried out under this warranty do not result in the warranty being extended. This warranty is subject to the following conditions:

1. That the (balance) bike has been repaired by a certified professional.
  2. That the (balance) bike has not been modified or altered.
  3. That the original parts have not been replaced by others that are not certified by the manufacturer.
  4. That the damage is not due to lack of maintenance, negligence or lack of experience on the part of the user, abnormal use, incorrect adjustments, defective repair or temporary overloading.
  5. That the damage is not due to the normal wear and tear of the equipment such as tyres, lighting, chains, cables, brake pads and free wheels.
- Required maintenance procedures such as cleaning, greasing, adjustment to cables, sheating etc. are not covered by this warranty.

If you notice that the wheel are warped, kindly return your balance bike to the dealer within one month after purchase. After that date we will no longer be able to cover these defects under warranty. This warranty is not valid if the bicycle is used in competition.

**The complete warranty conditions may be found and downloaded from the Bicycle Service website [www.fietsservicenederland.nl](http://www.fietsservicenederland.nl).**

**In case you cannot visit us by internet you can call us at +31-(0)570-606 939.**

**(FR)** Le respect des règles contenues dans l'instruction permet une utilisation sûre du jouet. Lisez attentivement l'instruction avant d'utiliser le vélo (d'équilibre) et conservez-la pour une utilisation ultérieure. Contrôlez le vélo avant chaque utilisation du point de vue d'éventuelles dégradations ou usures. Avant chaque utilisation, contrôlez que tous les éléments de raccord et toutes les pièces de fermeture sont bien fixés. Assurez-vous que les vis et les écrous sont bien serrés. Le produit est destiné à un usage en plein air. Un magnifique jouet à utiliser lors des promenades et des activités familiales. Il améliore la condition physique, la coordination motrice et développe la capacité de maintenir l'équilibre. Âge recommandé: 3+.

**Attention:** Le jouet doit être utilisé sur des surfaces plates, sans obstacles. À utiliser sous la surveillance d'un adulte. **Ne pas utiliser sur la voie publique.**

**ATTENTION !** À utiliser avec équipement de protection, notamment un casque, des gants, des coudières et des genouillères. Ce produit est destiné à un seul utilisateur dont un poids maximum est de 35 kg. Instruire l'enfant dans l'utilisation du jouet, en particulier dans l'utilisation de tout système de freinage. Notez que le jouet doit être utilisé avec prudence étant donné que la compétence est nécessaire pour éviter les chutes ou collisions pouvant causer des blessures à l'utilisateur ou des tiers.

#### **Nettoyage et entretien.**

Le produit doit être nettoyé avec un chiffon ou une éponge humide. Protégez le vélo contre la poussière, l'humidité, l'eau, les températures élevées ou très faibles et les chutes, etc.

#### **GARANTIE**

Nos vélos (d'équilibre) sont garantis pendant 2 ans (pièces et main-d'œuvre) et pendant 8 ans (cadre) à compter de la date d'achat, ticket de caisse faisant foi, contre tout vice de fabrication.

Cette garantie est limitée à la réparation ou au remplacement gratuit des pièces reconnues défectueuses par notre technicien agréé sans qu'aucune indemnité ne puisse être réclamée en raison de l'immobilisation du vélo.

Les interventions réalisées au titre de la garantie n'ont pas pour effet de prolonger celle-ci.

La garantie s'applique à condition que:

1. Le vélo (d'équilibre) soit réparé chez un professionnel agréé.
  2. Le vélo (d'équilibre) n'ait pas été transformé ou modifié.
  3. Les pièces d'origine n'aient pas été remplacées par d'autres non agréées par le constructeur.
  4. Les dégâts ne soient pas dus à un manque de soin ou d'entretien, à une négligence ou à une inexpérience de l'utilisateur, à une utilisation anormale, à de mauvais réglages, à une réparation défectueuse ou à une surcharge passagère.
  5. Les dégâts ne soient pas la conséquence de l'usure normale du matériel tel que pneus, lampes, patins de freins et roues libres.
- L'entretien obligatoire (nettoyage, graissage, réglage des câbles, etc.) est exclu de la garantie.

Si vous constatez dans un délai d'un mois après achat que les roues sont voilées, nous vous demandons de ramener votre vélos d'équilibre chez le commerçant. Au-delà de cette date, nous ne pourrions plus les prendre sous garantie. La garantie n'est pas valable pour une utilisation en compétition.

**Toutes les conditions de garantie peuvent être consultées et téléchargées sur le site web du service de vélos Belgique : [www.fietsservicebelgie.be](http://www.fietsservicebelgie.be). Si vous n'avez pas l'Internet, vous pouvez les demander au + 32 2 808 52 26.**